



Vor dem Gebrauch des Gerätes die Betriebsanleitung aufmerksam lesen.

Before using the tool, read the operating instructions carefully.

Avant l'utilisation de l'appareil, consultez soigneusement le mode d'emploi.

Prima d'utilizzare l'apparecchio, leggere attentamente le istruzioni per l'uso.

Lea cuidadosamente este instructivo antes de utilizar el aparato.

DEUTSCH

ENGLISH

FRANÇAIS

ITALIANO

ESPAÑOL

BETRIEBSANLEITUNG

OPERATING INSTRUCTIONS

MODE D'EMPLOI

ISTRUZIONI PER L'USO

INSTRUCCIONES DE OPERACIÓN

## OR 4000.13

Kombigerät zum Umreifen mit Kunststoffband

Combination tool for plastic strapping

Appareil combiné pour le cerclage par bande plastique

Apparecchio per reggiare con reggetta di plastica

Aparato portátil para flejado con cinta plástica

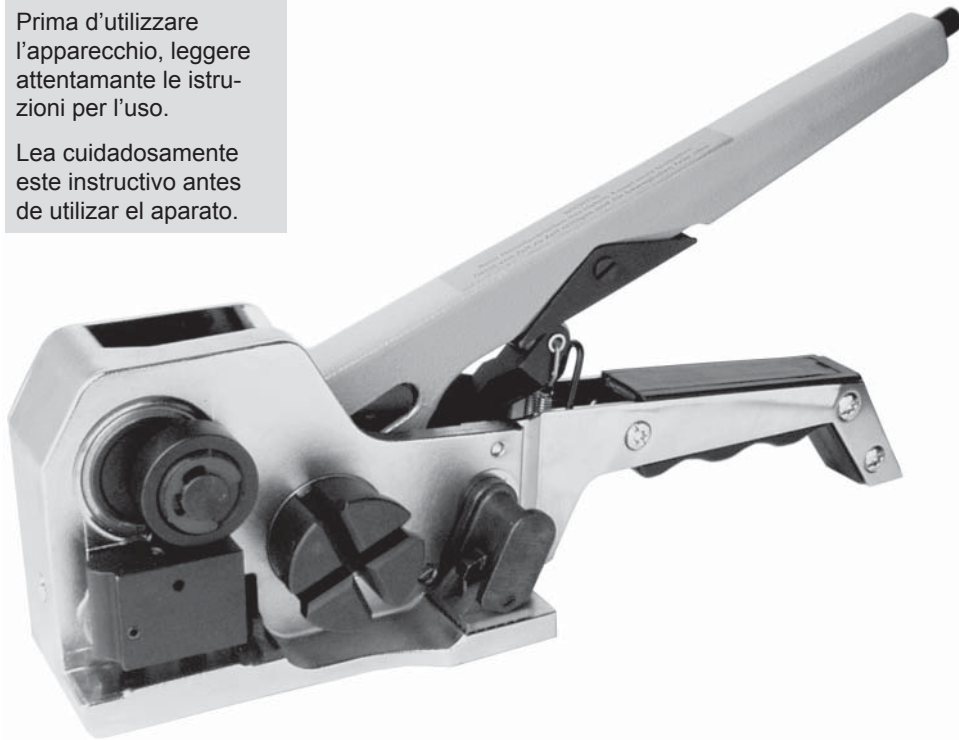
Ab Serie-Nr. 1001/2

From series no 1001/2

A partir du no de série 1001/2

A partire dal no di serie 1001/2

A partir del N° de serie 1001/2



CH ORGAPACK GmbH  
Packaging Technology  
  
Silberstrasse 14  
CH-8953 Dietikon  
Telefon +41 1 745 50 50  
Fax +41 1 745 52 64  
e-mail [pt@orgapack.com](mailto:pt@orgapack.com)  
Internet <http://www.orgapack.com>

Zertifikat ISO 9001 / EN 29001

USA Acme  
An ITW Company  
501 W. Lake Street, Suite 105  
Elmhurst, IL 60126  
Tel. 630-589-5100  
Fax 630-589-5101

| Inhaltsverzeichnis        |                                      | Table of contents     |   | Table de matières         |   | Indice              |   | Contenido                  |   |    |
|---------------------------|--------------------------------------|-----------------------|---|---------------------------|---|---------------------|---|----------------------------|---|----|
| 1                         | Technische Daten                     | 3                     |   | 1                         | Données techniques                          | 3                   |   | 1                          | Información técnica                               | 3  |
| 2                         | Sicherheitsvorschriften              | 4                     |   | 2                         | Instructions de sécurité                    | 4                   |   | 2                          | Disposiciones de seguridad                        | 4  |
| 3                         | Bedienung                            | 5                     |   | 3                         | Mode d'emploi                               | 5                   |   | 3                          | Operación   | 5  |
| 3.1                       | Wartungshinweis                      | 6                     |   | 3.1                       | Remarque d'entretien                        | 6                   |   | 3.1                        | Indicación para mantenimiento                     | 6  |
| 4                         | Teilleiste                           | 7                     |   | 4                         | Liste des pièces                            | 7                   |   | 4                          | Listado de partes                                 | 7  |
|                           | Explosionszeichnung                  | 11                    |   |                           | Vue éclatée                                 | 11                  |   |                            | Diagrama en explosión                             | 11 |
| <b>1 Technische Daten</b> |                                      | <b>Technical data</b> |   | <b>Données techniques</b> |   | <b>Dati tecnici</b> |   | <b>Información técnica</b> |   |    |
| Gewicht                   | 2,3 kg                               | Weight                | 2.3 kg (5 lbs)                              | Poids                     | 2,3 kg                                      | Peso                | 2,3 kg  | Peso                       | 2,3 kg  |    |
| Spannkraft                | Abhängig von Reisskraft des Bandes   | Strap tension         | Depending on breaking strength of the strap | Force de tension          | Fonction de la force de rupture de la bande | Forza di tensione   | Dipendente dal carico di rottura della reggia | Tensión                    | Dependiente de la tensión de desgarre de la cinta |    |
| Verschluss                | Plombenverschluss                    | Sealing               | With seal                                   | Sertissage                | Avec agrafe                                 | Chiusura            | con piombatura                                | Tipo de unión              | Emplomado   |    |
| Plombe                    | ORP 2100.13                          | Seals                 | ORP 2100.13                                 | Agrafes                   | ORP 2100.13                                 | Piombi              | ORP 2100.13                                   | Emplomado                  | ORP 2100.13                                       |    |
| <b>Kunststoffband</b>     |                                      | <b>Plastic strap</b>  |   | <b>Bande plastique</b>    |   | <b>Reggetta</b>     |   | <b>Cinta de plástico</b>   |   |    |
| Bandqualität              | Polypropylen (PP)<br>Polyester (PET) | Strap quality         | Polypropylene (PP)<br>Polyester (PET)       | Qualité                   | Polypropylène (PP)<br>Polyester (PET)       | Qualità             | Polipropilene (PP)<br>Poliestere (PET)        | Calidad                    | Polipropileno (PP)<br>Poliéster (PET)             |    |
| Bandbreite                | 12–13 mm                             | Strap width           | 12–13 mm (1/2")                             | Largeur                   | 12–13 mm                                    | Larghezza           | 12–13 mm                                      | Ancho                      | 12–13 mm  |    |
| Banddicke                 | 0,4–0,7 mm                           | Thickness             | 0.4–0.7 mm<br>(.015"–.027")                 | Epaisseur                 | 0,4–0,7 mm                                  | Spessore            | 0,4–0,7 mm                                    | Grosor                     | 0,4–0,7 mm  |    |

## 2 Sicherheitsvorschriften

### Safety instructions

1. **Informieren Sie sich!**  
Vor dem Gebrauch des Gerätes die Betriebsanleitung sorgfältig lesen.
2. **Schützen Sie sich!**  
Beim Arbeiten Augen-, Gesichts- und Handschutz (schnittfeste Handschuhe) tragen.
3. **Nur Packgut umreifen!**  
Beim Umreifen Hände oder andere Körperteile nicht zwischen Band und Packgut legen.
4. **Band springt beim Durchschneiden auf!**  
Beim Durchschneiden des Bandes den oberen Teil festhalten und abseits stehen.  
**Achtung:** Der untere Bandteil wird aufspringen.
5. **Band kann beim Spannen reißen!**  
Beim Spannen kann das Band reißen! Nicht in der Flucht des Bandes stehen.
6. **Original-Plomben**  
Es dürfen nur Original-ORGAPACK-Plomben verwendet werden.
7. **Original-ORGAPACK-Ersatzteile!**  
Es dürfen nur Original-ORGAPACK-Ersatzteile verwendet werden.

1. **Inform yourself!**  
Before using the tool read the operating instructions carefully.
2. **Protect yourself!**  
When operating the tool, wear eye-, face- and hand protection (cutting protected gloves).
3. **Only strap packed goods!**  
Do not put hands or other parts of the body between the strap and the package.
4. **Strap will snap forward when cutting!**  
When cutting the strap, hold the upper portion and stand a safe distance away from the strap.  
**Caution:** the lower strap will snap forward.
5. **Strap could break during tensioning!**  
Do not stand in line with the strap while it is tensioned. The strap could break!
6. **Original seals**  
Only use original ORGAPACK seals.
7. **Original ORGAPACK spare parts!**  
Only original ORGAPACK spare parts may be used.

### Instructions de sécurité

1. **Renseignez-vous!**  
Avant l'utilisation de l'appareil, consultez soigneusement le mode d'emploi.
2. **Protégez-vous!**  
Pendant le travail, portez des protections pour les yeux, le visage et les mains (gants de sécurité).
3. **Cercler uniquement le paquet!**  
Ne mettez pas la main ou d'autres parties du corps entre la bande et l'emballage.
4. **En coupant la bande saute!**  
En coupant la bande, restez à côté et retenez bien le brin supérieur de la bande.  
**Attention:** Soyez prudent, le brin inférieur sautera en avant.
5. **La bande peut se rompre!**  
Ne restez jamais dans l'axe de la bande lorsque celle-ci est tendue car cette dernière peut se rompre lors de sa tension!
6. **Agrafes d'origine**  
N'utilisez que des agrafes d'origine de l'usine ORGAPACK
7. **Pièces de rechange d'origine ORGAPACK!**  
N'utilisez que des pièces de rechange d'origine ORGAPACK.

### Norme di sicurezza

1. **Informatevi!**  
Prima di usare l'apparecchio leggete attentamente le istruzioni per l'uso.
2. **Si protegga!**  
Durante il lavoro, indossate delle protezioni per gli occhi, il viso e le mani (guanti di sicurezza).
3. **Legare solo pacchi!**  
Non mettete la mano o altre parti del corpo tra la reggetta e l'imballaggio.
4. **La reggetta scatta in su!**  
Quando tagliate la reggetta, mettetevi in parte e tenete ben ferma l'estremità superiore della reggetta.  
**Attenzione:** la parte inferiore della reggetta salterà in avanti.
5. **Durante tenditura la reggetta può rompersi!**  
Durante l'operazione di tenditura non rimanete sulla traiettoria della reggetta, si potrebbe spezzare!
6. **Piombi originali**  
Devono essere utilizzati solo piombi originali ORGAPACK.
7. **Parti di ricambio originali ORGAPACK!**  
Utilizzate solamente pezzi di ricambio originali ORGAPACK.

### Normas de seguridad

1. **¡Infórmese!**  
Lea cuidadosamente este instructivo antes de utilizar el aparato.
2. **¡Protéjase!**  
Al trabajar use protecciones de seguridad ocular, facial y manual (guantes irrompibles).
3. **¡Sólo fleje el embalaje!**  
Cuidese de no meter las manos ni otras partes corporales entre el fleje y el embalaje.
4. **¡Al cortar la cinta, ésta salta bruscamente!**  
Al cortar alguna cinta flejada, sostenga su parte superior y hágase a un lado.  
**Atención:** La parte inferior del fleje saltará bruscamente.
5. **¡Durante el tensado la cinta pudiera romperse!**  
¡Durante el tensado del fleje, éste puede romperse. Colóquese fuera de su trayectoria!
6. **Emplomados originales**  
Use exclusivamente emplomados originales ORGAPACK.
7. **Piezas de recambio originales ORGAPACK!**  
Use exclusivamente piezas de recambio originales ORGAPACK.



1.



2.



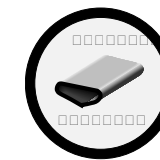
3.



4.



5.



6.



7.

# 3

## Bedienung

## Operating

## Mode d'emploi

## Istruzioni per l'uso

## Operación

Fig. 1

- Verschlussplombe von vorne bis zum Anschlag in den Apparat einschleiben. Plomben-Öffnung muss aussen liegen.

Fig. 1

- Slide seal from the front into the tool up to the stop with the opening of the seal facing outwards.

Fig. 1

- Introduire la chape par l'avant jusqu'à la butée, l'ouverture vers l'extérieur.

Fig. 1

- Inserire dal davanti il sigillo fino all'arresto. Apertura verso l'esterno.

Fig. 1

- Deslice el precinto emplomado por el frente hasta ei tope en el aparato. La apertura del emplomado deberá quedar hacia el exterior.

Fig. 2

- Band um das Packgut führen.
- Hebel bis zum Anschlag hinunterdrücken. Band unter Gegenmesser und Klinkenfuss in Verschlussplombe einlegen. Hebel loslassen.

Fig. 2

- Place the strap around the package.
- Press lever down to the stop. Insert strap into seal, under cutter and clamp plate. Release lever.

Fig. 2

- Disposer la bande autour du paquet.
- Presser le levier vers le bas jusqu'à la base du cliquet dans la chape et relâcher le levier.

Fig. 2

- Avvolgete il collo con la reggetta.
- Spingere la leva fino all'affesto. Interporre la reggetta sotto il contro. Lasciare la leva.

Fig. 2

- Coloque la cinta alrededor del empaque.
- Baje la palanca hasta el tope. Coloque la cinta debajo de la contracuchilla y coloque la base del trinquete sujetador en el emplomado. Suelte la palanca.

Fig. 3

- Band vom Abroller durch die Verschlussplombe und danach durch die Anzugschwelle führen.
- Hebel solange hin- und herbewegen, bis die gewünschte Bandspannung erreicht ist.

Fig. 3

- Pull strap from dispenser and lead around package. Insert strap into seal, cutter and windlass.
- Move the lever backwards and forwards until desired strap tension is reached.

Fig. 3

- Faire passer le feuillard du dérouleur à travers la chape dans le cabestan.
- Tendre la bande par des mouvements de va et vient jusqu'à ce que la tension voulue soit obtenue.

Fig. 3

- Guidare la reggetta proveniente dall'avvolgitore attraverso il sigillo nell'alberino di tensione.
- Tendere la reggetta con movimenti alternati avanti e indietro.

Fig. 3

- Introduzca la cinta proveniente de la bobina alimentadora de fleje a través del emplomado y luego hacia el eje de apriete.
- Mediate un movimiento oscilatorio de la palanca tense la cinta hasta alcanzar la tensión deseada.

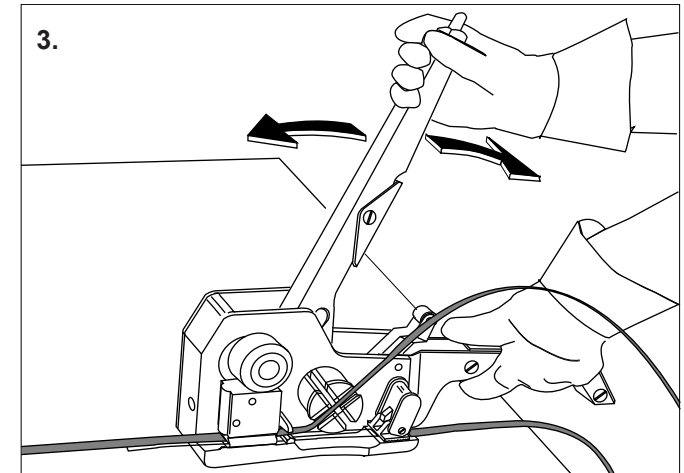
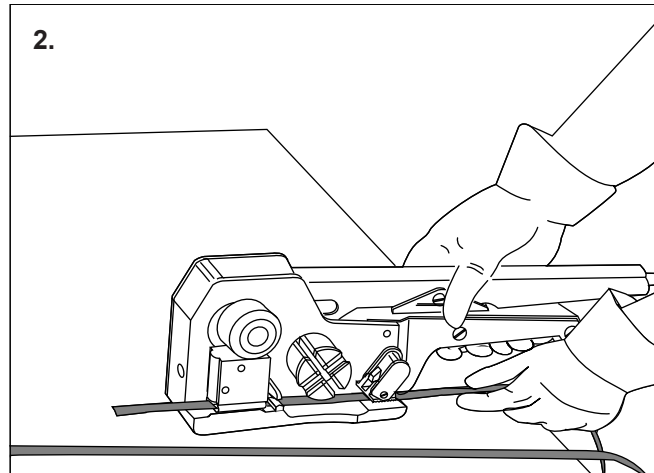
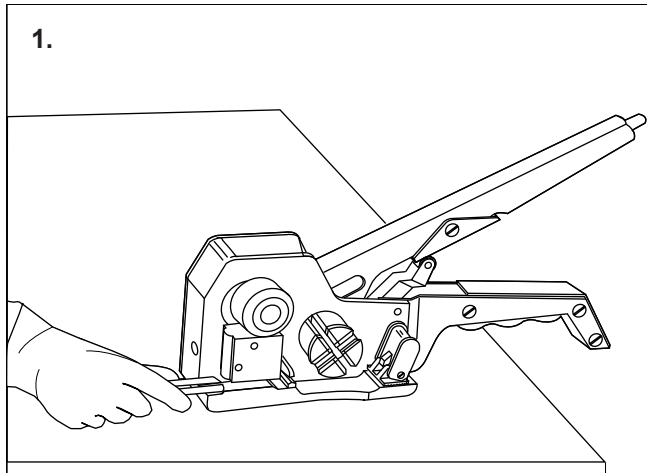


Fig. 4

- Hinten am Hebel Druckknopf betätigen. **Knopf nicht festhalten.**
- Hebel mit wenig Kraftaufwand (ca. 15 kg/150 N), solange hin- und herbewegen, bis die Plombe ganz verschlossen ist. Jeder grösser Kraftaufwand ergibt keinen besseren Verschluss, sondern schadet nur de Apparat.

Fig. 4

- Press button at the rear of the lever. **Do not hold button.**
- Use a little force (approx. 35 lbs/150 N) to move lever backwards and forwards until seal is completely closed. More force cannot obtain a better closing but it can damage the tool.

Fig. 4

- Enforcer le bouton. **Ne pas bloquer le bouton.**
- Actionner le levier avec peu de force (env. 15 kg/150 N) avec un mouvement alternatif jusqu'à ce que la chape soit complètement sertie. Chaque tentative d'effort supplémentaire ne donnera pas de meilleure résistance à la fermeture; au contraire, cela peut occasionner des dommages à l'appareil.

Fig. 4

- Springere con forza il bottone. **Non bloccare il bottone.**
- Muovere la leva avanti e indietro senza sforzo (ca. 15 kg/150 N) fino a quando il piombi è completamente chiuso. Ogni sforzo superiore non migliora la chiusura ma danneggia l'apparecchio.

Fig. 4

- Accione el botón pulsador en le parte posterior de la palanca. **¡No lo mantenga apretado!**
- Accione la palanca con un movimiento oscilatorio sin ejercer mucha fuerza (aprox. 15 kg/150 N) hasta que el emplomado se encuentre completamente cerrado. Una fuerza mayor no produce mejores resultados y además causa daños al aparato.

Fig 5.

- Hebel bis zum Anschlag hinunterdrücken, dabei Knopf hinten am Hebel nicht festhalten. Apparat seitlich ausfahren.

Fig. 5

- Press lever down to the stop. Do not hold button at the rear of lever. Turn tool away from the seal.

Fig. 5

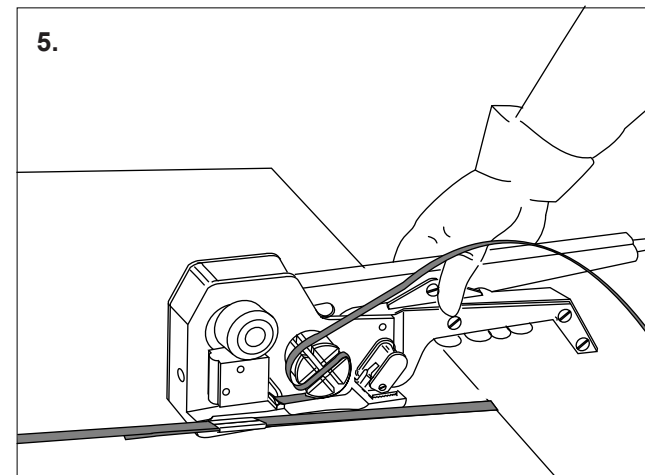
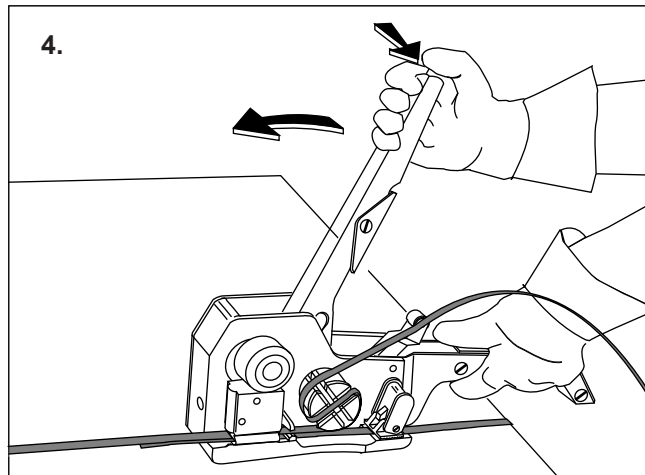
- Presser le levier vers le bas jusqu'à la butée. Ne pas bloquer le bouton. Retirer l'appareil latéralement.

Fig 5

- Spingere la leva fino all'affesto. Non bloccate le bottone. Inclinare leggermente da parte l'apparecchio e uscire.

Fig. 5

- Lleve la palanca hasta el tope en su posición inferior, cuidando de no oprimir el botón en su parte posterior. Extraiga el aparato lateralmente.



### 3.1 Wartungshinweis

Periodisch alle beweglichen Teile mit leichtem Maschinenöl schmieren.

### Maintenance note

Periodically lubricate all moving parts with one or two drops of light machine oil.

### Remarque d'entretien

Huiler périodiquement les pièces articulées (huile pour machine).

### Informazioni manutenzione

Ungere periodicamente le parti in movimento con olio.

### Indicación para mantenimiento

Lubrique periódicamente todas las partes móviles con aceite ligero para maquinaria.

## 4

|      |   | Teileliste                                 | Parts list                                | Liste des pièces   | Lista della parti                                       | Listado de partes                                    |   |
|------|---|--|---|--|---|--|---|
|      |   | Bei Bestellungen immer Artikel-Nr. angeben | When ordering please indicate part number | Lors d'une commande, veuillez indiquer le numéro d'article | Per ordinazione menzionare sempre il numero di articolo | Indique siempre en sus pedidos el N° de articulo     |   |
| Pos. | Artikel-Nr.<br>Part no<br>No d'article<br>Art. no<br>N° de articulo | Benennung                                  | Part name                                 | Article  | Articolo  | Articulo   | Stück<br>Quantity<br>Pièce<br>Pezzi<br>Cantidad |
| 1    | 2973.100.093  | Gehäuse komplett<br>inkl. Pos. 2-4,8,39,72 | Housing complete<br>incl. pos.2-4,8,39,72 | Bâti complet<br>incl. pos. 2-4,8,39,72                     | Cassa completa<br>incl. pos. 2-4,8,39,72                | Carter de cuchilla completa<br>incl.pos. 2-4,8,39,72 | 1   |
| 2    | 2973.100.094  | Lager                                      | Bearing                                   | Palier   | Boccola   | Cojinete   | 1   |
| 3    | 2973.100.095  | Lager                                      | Bearing                                   | Palier   | Boccola   | Cojinete   | 1   |
| 4    | 1933.710.100  | Nadellager                                 | Bearing                                   | Palier   | Boccola   | Cojinete   | 2   |
| 5    |   |  |   |  |   |  |   |
| 6    | 2973.100.096  | Griffplatte                                | Handle plate                              | Plaque à poignée   | Piastra aggraffante                                     | Placa de la empunadura                               | 1   |
| 7    | 1911.704.089  | Senkschraube                               | Counter sunk screw                        | Vis noyée  | Vire a testa svasata                                    | Tornillo embutido                                    | 1   |
| 8    | 1821.027.015  | Linsensenkschraube                         | Oval head screw                           | Vis à tête bombée  | Vire a testa svasata                                    | Tornillo embutido                                    | 2   |
| 9    |   |  |   |  |   |  |   |
| 10   |   |  |   |  |   |  |   |
| * 11 | 2973.100.211  | Messer komplett<br>inkl. Pos. 12-17        | Knife complete<br>incl. pos. 12-17        | Couteau complet<br>incl. pos. 12-17                        | Coltello completa<br>incl. pos. 12-17                   | Casquillo de cuchilla completa<br>incl. pos. 12-17   | 1   |
| 12   | 2973.100.101  | Bügel                                      | Bow                                       | Grochet  | Arco  | Gancho   | 1   |
| 13   | 2973.100.102  | Messer                                     | Knife                                     | Couteau  | Coltello  | Casquillo de cuchilla                                | 1   |
| 14   | 2973.100.103  | Gegenmesser                                | Counter knife                             | Couteau à contre   | Contro coltello   | Contra cuchilla                                      | 1   |
| 15   | 2973.100.104  | Achse                                      | Shaft                                     | Axe  | Asse  | Eje  | 1   |
| 16   | 2973.100.105  | Feder                                      | Spring                                    | Ressort  | Ressorte  | Molla  | 1   |
| 17   | 1920.204.042  | Sicherungsring                             | Retaining ring                            | Circlip  | Anello di sicurezza                                     | Chaveta de sujeción                                  | 2   |
| 18   |   |  |   |  |   |  |   |
| 19   |   |  |   |  |   |  |   |
| 20   | 1910.803.069  | Zylinderschraube                           | Cylinder screw                            | Vis cylindrique  | Vite cilindrica   | Tirnillo cilíndrico                                  | 2   |
| 21   |   |  |   |  |   |  |   |
| 22   |   |  |   |  |   |  |   |
| 23   | 2973.100.180  | Anschlag                                   | Stop pin                                  | Butée  | Arresto   | Tope   | 1   |
| 24   | 2970.000.010  | Tellerfeder                                | Saucer spring                             | Ressort à disques  | Molla a tazza   | Arandela de resorte                                  | 11  |
| 25   |   |  |   |  |   |  |   |
| 26   |   |  |   |  |   |  |   |
| 27   |   |  |   |  |   |  |   |
| * 28 | 2973.100.214  | Stempel komplett<br>inkl. Pos. 30-35       | Punch complete<br>incl. pos. 30-35        | Poinçon complet<br>incl. pos. 30-35                        | Puntello completa<br>incl. pos. 30-35                   | Punzón para impmimir completa<br>incl. pos. 30-35    | 1   |
| 29   |   |  |   |  |   |  |   |

\* Empfohlene Ersatzteile

\* Recommended spare parts

\* Pièces de rechange recom.

\* Parti di ricambio raccomand.

\* Piezas de recambio recom.

| Pos. | Artikel-Nr.<br>Part no<br>No d'article<br>Art. no<br>N° de articulo | Benennung                              | Part name                                  | Article                                | Articolo                                  | Articulo                                | Stück<br>Quantity<br>Pièce<br>Pezzi<br>Cantidad |
|------|---|--|--|--|---|---|---|
| 30   | 2973.100.139  | Halteschraube                          | Screw                                      | Vis de fixation                        | Vite di dissaggio                         | Tornollo                                | 1   |
| 31   | 1921.303.121  | Zylinderstift                          | Cylindric pin                              | Goupille cylindrique                   | Spina cilindrica                          | Clevija cilindrica                      | 1   |
| 32   | 2973.100.023  | Hülsenanschlag vorn                    | Seal stop front                            | Butée de chapes avant                  | Arresto anteriore del sigillo             | Tope de manguito delantero              | 1   |
| 33   | 2973.100.025  | Hülsen-Niederhalter                    | Seal retainer                              | Serre-flan pour chapes                 | Dispositivo                               | Soporte de manguito                     | 1   |
| 34   | 2973.100.026  | Feder                                  | Spring                                     | Ressort                                | Molla                                     | Resorte                                 | 2   |
| 35   | 1910.405.052  | Gewindestift                           | Set screw                                  | Goujon fileté                          | Perno filettato                           | Tornillo prisionero                     | 2   |
| * 36 | 1821.027.027  | Senkschraube                           | Counter sunk screw                         | Vis noyée                              | Vire a testa svasata                      | Tornillo embutido                       | 4   |
| 37   | 2973.100.107  | Stempelhalter-Platte                   | Punch holding plate                        | Plaque-support de poinçon              | Piastra di sostegno del puntello          | Placa-soporte de punzón                 | 1   |
| 38   |   |  |  |  |   |   |   |
| * 39 | 1821.027.016  | Linsensenkschraube                     | Oval head screw                            | Vis à tête bombée                      | Vire a testa svasata                      | Tornillo embutido                       | 5   |
| 40   | 2973.100.108  | Hülsen-Anschlag hinten                 | Seal stop pin rear                         | Butée de chapes arrière                | Arresto posteriore del sigillo            | Tope de manguito trasero                | 1   |
| * 41 | 2973.100.142  | Segmentrad-Exzenter                    | Excentric segment wheel                    | Excentrique de roue segmentée          | Ruota a segmento l'eccentrico             | Excéntrico de rueda segmentada          | 1   |
| 42   | 2973.100.109  | Rückzugplatte                          | Back-up plate                              | Plaque de rappel                       | Piastra di richiamo                       | Placa de retroceso                      | 1   |
| 43   | 2973.100.110  | Druckrolle                             | Pressure roller                            | Rouleau de pression                    | Rotella di pressione                      | Rodillo presionador                     | 1   |
| 44   | 2973.100.181  | Scheibe hinten                         | Washer back                                | Rondelle arrière                       | Piastra posteriore                        | Disco trasero                           | 1   |
| * 45 | 1920.110.122  | Sicherungsscheibe                      | Lock washer                                | Rondelle de sécurité                   | Anello di sicurezza                       | Chaveta de sujeción                     | 1   |
| 46   |   |  |  |  |   |   |   |
| 47   |   |  |  |  |   |   |   |
| 48   | 2973.100.222  | Klinke komplett<br>inkl. Pos. 50-54,85 | Clamp pawl complete<br>incl. pos. 50-54,85 | Cliquet complet<br>incl. pos. 50-54,85 | Nottolino completa<br>incl. pos. 50-54,85 | Gatillo completa<br>incl. pos. 50-54,85 | 1   |
| 49   |   |  |  |  |   |   |   |
| 50   | 2973.100.265  | Klinkenarm                             | Clamp arm                                  | Bras de cliquet                        | Craccio del nottolino                     | Brazo del gatillo                       | 1   |
| 51   |   |  |  |  |   |   |   |
| * 52 | 1821.046.006  | Klinkenfuss                            | Clamp plate                                | Pied de cliquet                        | Piede del nottolino                       | Base de gatillo                         | 1   |
| * 53 | 2973.100.033  | Schaftschraube                         | Bolt screw                                 | Vis sans tête                          | Vite cilindrica filettata                 | Tornillo fijo                           | 1   |
| 54   |   |  |  |  |   |   |   |
| 55   |   |  |  |  |   |   |   |
| 56   | 2973.100.215  | Wippe komplett                         | Rocker complete                            | Bascule complet                        | Bilanciere completa                       | Balancín completa                       | 1   |
| 57   |   |  |  |  |   |   |   |
| 58   |   |  |  |  |   |   |   |
| 59   |   |  |  |  |   |   |   |
| 60   |   |  |  |  |   |   |   |
| 61   |   |  |  |  |   |   |   |
| * 62 | 1821.012.009  | Feder                                  | Spring                                     | Ressort                                | Molla                                     | Resorte                                 | 1   |
| 63   | 1921.604.201  | Spiralstift                            | Roll pin                                   | Goujon                                 | Spina elastica                            | Espiga helicoidal                       | 1   |



| Pos. | Artikel-Nr.<br>Part no<br>No d'article<br>Art. no<br>N° de articulo | Benennung   | Part name   | Article  | Articolo  | Articulo  | Stück<br>Quantity<br>Pièce<br>Pezzi<br>Cantidad |
|------|---|---|---|--|---|---|---|
| 64   |   |   |   |  |   |   |   |
| 65   |   |   |   |  |   |   |   |
| 66   |   |   |   |  |   |   |   |
| 67   |   |   |   |  |   |   |   |
| 68   |   |   |   |  |   |   |   |
| 69   |   |   |   |  |   |   |   |
| 70   |   |   |   |  |   |   |   |
| 71   | 1921.305.201  | Zylinderstift   | Cylindric pin   | Goupille cylindrique   | Spina cilindrica  | Clavija cilindrica  | 1   |
| 72   | 1910.006.108  | Gewindestift  | Set screw   | Goujon fileté  | Perno filettato   | Tornillo prisionero   | 1   |
| * 73 | 2973.100.268  | Hebel komplett Orga-Blau,<br>inkl. Pos. 17,76-93,99,100,110,<br>114,115 | Lever complete Orga-blue,<br>incl. pos. 17,76-93,99,100,110,<br>114,115 | Levier completa Orga-bleu,<br>incl. pos. 17,76-93,99,100,110,<br>114,115 | Leva completa Orga-blu,<br>incl. pos. 17,76-93,99,100,110,<br>114,115 | Palanca completa Orga-azul,<br>incl. pos. 17,76-93,99,100,110,<br>114,115 | 1   |
| 74   |   |   |   |  |   |   |   |
| 75   |   |   |   |  |   |   |   |
| 76   | 2973.100.121  | Betätigungsstift  | Activating pin  | Tige de manoeuvre  | Spnitto di comando  | Pasador de maniobra   | 1   |
| 77   | 2973.100.122  | Lager hinten  | Bushing back  | Palier arrière   | Bronzina posteriore   | Cojimate trassero   | 1   |
| 78   | 2973.100.123  | Lager vorne   | Bushing front   | Palier en avant  | Bronzina anteriore  | Cojimate delantero  | 1   |
| 79   | 2973.100.124  | Bügel   | Bow   | Grochet  | Arco  | Gancho  | 1   |
| 80   | 2973.100.048  | Feder vorne   | Spring front  | Ressort avant  | Nolla anteriore   | Resorte delantero   | 1   |
| 81   | 2973.100.049  | Stossstange   | Thrust rod  | Pare-choc  | Asticella di spinta   | Parachoques   | 1   |
| 82   | 2973.100.050  | Feder   | Spring  | Ressort  | Molla   | Resorte   | 1   |
| 83   |   |   |   |  |   |   |   |
| 84   | 2973.100.052  | Arretierstift   | Lock pin  | Goupille d'arrêt   | Spinotto di arresto   | Clavija de paro   | 1   |
| 85   | 2973.100.053  | Feder   | Spring  | Ressort  | Molla   | Resorte   | 2   |
| 86   | 1921.304.121  | Zylinderstift   | Cylindric pin   | Goupille cylindrique   | Spina cilindrica  | Clavija cilindrica  | 1   |
| 87   | 1910.804.040  | Zylinderschraube  | Cylinder screw  | Vis cylindrique  | Vite a testa cilindrica   | Tornillo cilindrico   | 2   |
| 88   | 2973.100.253  | Arretierung   | Lock plate  | Dispositif d'arrêt   | Arresto   | Dispositivo de paro   | 1   |
| * 89 | 2973.100.125  | Klinke (Anzugswelle)  | Ratchet (windlass)  | Cliquet (arbre de serrage)   | Nottolino (albero di tensione)  | Gatillo (cilindro de accionamiento)                                       | 1   |
| * 90 | 2973.100.126  | Feder   | Spring  | Ressort  | Molla   | Resorte   | 2   |
| 91   |   |   |   |  |   |   |   |
| * 92 | 2973.100.128  | Schaftschraube  | Bolt screw  | Vis sans tête  | Vite cilidrica filettata  | Tornillo fijo   | 1   |
| 93   | 2973.100.252  | Druckknopf komplett<br>inkl. Pos. 94                                    | Push button complete<br>incl. pos. 94                                   | Bouton-poussoir complet<br>incl. pos. 94                                 | Bottone a pressione completa<br>incl. pos. 94                         | Botón pulsador completa<br>incl. pos. 94                                  | 1   |
| 94   | 2973.100.144  | Druckknopf  | Push button   | Bouton-poussoir  | Bottone a pressione   | Botón pulsador  | 1   |
| * 95 | 2973.100.129  | Ritzel  | Gear  | Pignon   | Pignione  | Pinon   | 1   |

| Pos.  | Artikel-Nr.<br>Part no<br>No d'article<br>Art. no<br>N° de articulo | Benennung                                     | Part name   | Article                                      | Articolo  | Articulo   | Stück<br>Quantity<br>Pièce<br>Pezzi<br>Cantidad |
|-------|---|---|---|--|---|--|---|
| * 96  | 2973.100.130  | Klinkenrad (Stempel)                          | Ratchet wheel (punch)                             | Roue à cliquet (poinçon)                     | Ruota de nottolino (puntello)                     | Rueda del gatillo (punzon)                         | 1   |
| * 97  | 2973.100.131  | Klinkenrad (Anzugswelle)                      | Ratchet wheel (windlass)                          | Roue à cliquet (arbre de serrage)            | Ruota de nottolino (albero d.tensi.)              | Rueda del gatillo (cilindro d.accion)              | 1   |
| 98    | 2973.100.132  | Anzugswelle                                   | Windlass  | Arbre de serrage                             | Albero di frazione                                | Cilindro de accionamiento                          | 1   |
| 99    | 1820.090.200  | Warnschild (Deutsch)                          | Warning plate (german)                            | Plaque d'avertiss. (allem.)                  | Cartello d'avvert. (tedesco)                      | Plaqueta de aviso (alemán)                         | 1   |
| 99    | 1820.090.201  | Warnschild (Französisch)                      | Warning plate (french)                            | Plaque d'avertiss. (franc.)                  | Cartello d'avvert. (francese)                     | Plaqueta de aviso (francés)                        | 1   |
| 99    | 1820.090.202  | Warnschild (Englisch)                         | Warning plate (english)                           | Plaque d'avertiss. (angl.)                   | Cartello d'avvert. (inglese)                      | Plaqueta de aviso (inglés)                         | 1   |
| 99    | 1820.090.203  | Warnschild (Spanisch)                         | Warning plate (spanish)                           | Plaque d'avertiss. (esp.)                    | Cartello d'avvert. (spagnolo)                     | Plaqueta de aviso (español)                        | 1   |
| 99    | 1820.090.204  | Warnschild (Italienisch)                      | Warning plate (italian)                           | Plaque d'avertiss. (ital.)                   | Cartello d'avvert. (italiano)                     | Plaqueta de aviso (italiano)                       | 1   |
| 100   | 2973.100.260  | Klinke (Stempel)                              | Ratchet ( punch)                                  | Cliquet (poinçon)                            | Nottolino (puntello)                              | Gatillo (puzon)                                    | 1   |
| 101   | 2973.100.133  | Rückplatte komplett<br>inkl. Pos. 102,103     | Rear plate complete<br>incl. pos. 102,103         | Plaque arrière complet<br>incl. pos. 102,103 | Piastra posteriore completa<br>incl. pos. 102,103 | Plaaca de retroceso completa<br>incl. pos. 102,103 | 1   |
| 102   | 2973.100.134  | Lager   | Bearing   | Palier                                       | Bronzina  | Cojinerte  | 2   |
| 103   | 2973.100.135  | Lager   | Bearing   | Palier                                       | Bronzina  | Cojinerte  | 1   |
| * 104 | 2973.100.136  | Feder zu Exzenter                             | Spring for excentric                              | Ressort                                      | Molla per l'eccentrico                            | Resorte  | 1   |
| 105   | 1912.504.068  | Flachkopfschraube                             | Head screw  | Vis sans tête                                | Vite a testa piana                                | Tornillo fijo                                      | 1   |
| 106   | 2973.100.138  | Griff   | Handle  | Poignée                                      | Impugnatura                                       | Empunadura   | 1   |
| * 107 | 1920.212.102  | Sicherungsring                                | Retaining ring                                    | Circlip                                      | Anello di sicurezza                               | Chaveta de sujeción                                | 2   |
| 108   | 1821.027.017  | Linsensenkschraube                            | Oval head screw                                   | Vis à tête bombée                            | Vire a testa svasata                              | Tornillo embutido                                  | 3   |
| * 109 | 2973.100.288  | Federpaket komplett<br>inkl. Pos. 112,113,116 | Spring package complete<br>incl. pos. 112,113,116 | Paquet à ressort<br>incl. pos. 112,113,116   | Supporta molla<br>incl. pos. 112,113,116          | Sujetador de resorte<br>incl. pos. 112,113,116     | 1   |
| 110   | 2973.100.262  | Schulterbolzen                                | Shoulder bolt                                     | Vis à flanc                                  | Bulone  | Bulon  | 1   |
| * 111 | 2973.100.258  | Klinke  | Pawl  | Cliquet                                      | Nottolino   | Gatillo  | 2   |
| 112   | 2973.100.257  | Zugfeder                                      | Tension spring                                    | Ressort à tension                            | Molla di torsione                                 | Resorte de torsión                                 | 2   |
| 113   | 2973.100.264  | Federbügel                                    | Spring bow  | Anse de ressort                              | Molla d'arco                                      | Arco de muella                                     | 1   |
| * 114 | 2973.100.057  | Feder   | Spring  | Ressort                                      | Molla   | Resorte  | 1   |
| * 115 | 2973.100.261  | Gewindebolzen                                 | Threaded bolt                                     | Goujon fileté                                | Bulone filetato                                   | Bulon roscado                                      | 1   |
| 116   | 1821.163.141  | Schrumpfschlauch                              | Shrink sleeve                                     | Tuyau de rétrécissable                       | Manicotto dello shrink                            | Encogimiento del manicotto                         | 2   |

\* Empfohlene Ersatzteile

\* Recommended spare parts

\* Pièces de rechange  
recommandées\* Parti di ricambio  
raccomandate\* Piezas de recambio  
recomendables

